



VERTIV[™]
维谛技术

Liebert[®] LPC
恒温恒湿精密空调



Liebert® LPC 恒温恒湿精密空调



恒温恒湿精密空调

应用场合

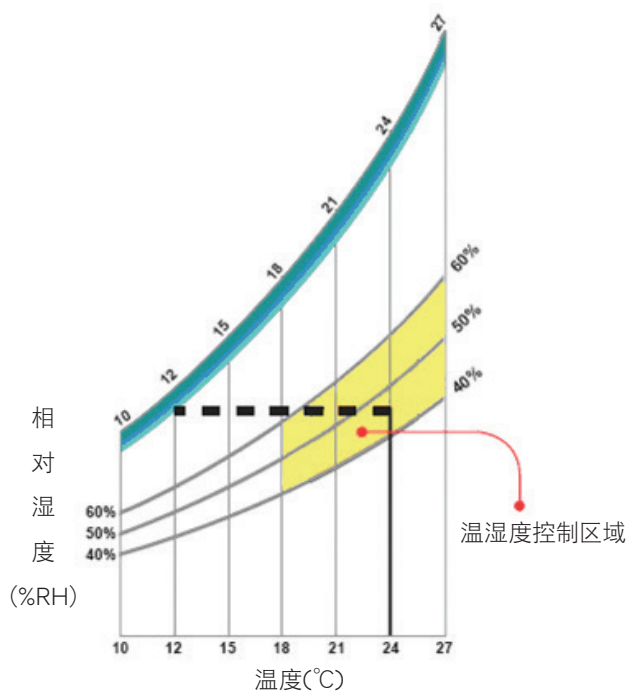
- 实验室、档案馆、博物馆、艺术馆、检测间等应用场合
- 纤维检验、计量质检、检验检疫、化工试验、资料保存、专用库房、军事应用等场所
- 需要恒定高精度的温度和湿度, 并对工作环境进行精密控制的场合
- 对环境温湿度要求高的数据中心环境

需求特点

- 无热源、新风负荷大、温湿度精度要求高
- 控制范围要求精确、噪音要求分贝低
- 洁净度要求高、空调出风静压高

恒温恒湿精密空调要求

- 无温度控制精度:
 $\pm 0.3^{\circ}\text{C}$ (18~27 $^{\circ}\text{C}$)
- 控湿度控制精度:
 $\pm 1.5\%$ (40%~65%)



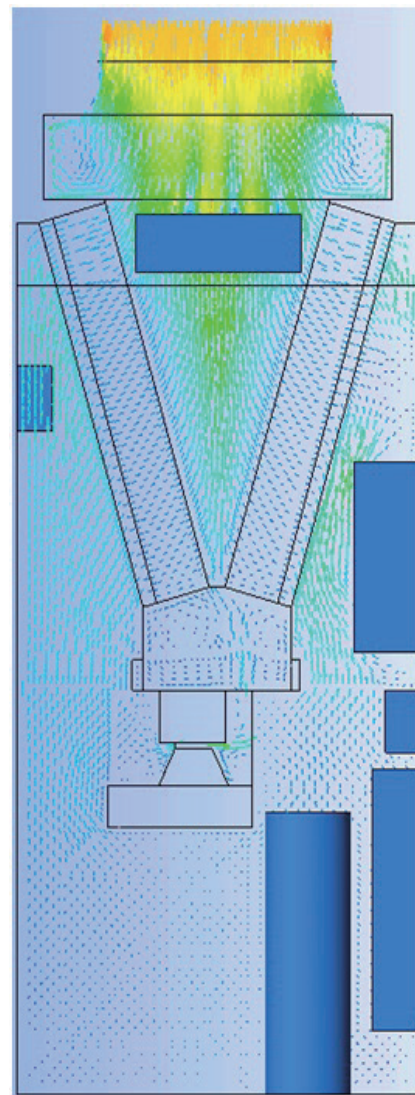
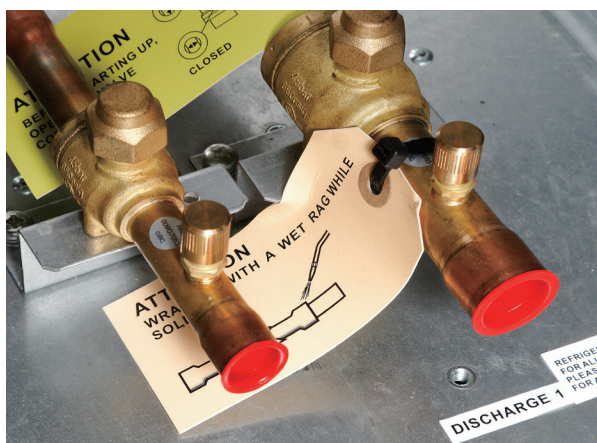
恒温恒湿精密空调

- **专为无热源/低热负载场合开发**，具有制冷、加热、加湿及除湿功能，主要有风冷直接蒸发型。
- **恒温恒湿专业控制器**，操作简单，PID控制，控制精度高，温度控制精度高达 $\pm 0.3^{\circ}\text{C}$ ，湿度控制精度高达 $\pm 1.5\%$ ，内置多种控制逻辑。
- **直流变频涡旋压缩机**，冷却效果好，电机效率高，润滑效果好，转速范围广，容量调节范围大，振动小，噪声低，可靠性高。
- **室内EC风机**，电机效率高，转速无级可调，可根据现场灵活调节风量。
- **无级电加热调节**，启动平稳，无冲击电流，可靠性高，发热速度快，热量均匀。
- **远红外加湿**，结构简洁、易于拆卸、清洗和维护，对水质的依赖性小，启动迅速，加湿量分级控制，更加节能。
- **大面积V型蒸发器**，更大的盘管设计提高换热效率和减低机组阻力，保证制冷剂在每个回路分配的均匀性，极大地提高了换热器利用率。
- **G4级空气过滤器**，过滤效果好，满足洁净度要求。可选配更高级的过滤器。
- **超强的联网功能和远程监控功能**，支持RS485/232、ModBUS、TCP/IP等多种协议。
- **低噪音设计**，噪音低至55dB(A)，室外采用船用等级耐腐蚀框架。
- **R410A环保制冷剂**。



高可靠性

- 经过严格认证的高品质部件
- 先进的控制器自动平衡部件的运行, 延长系统寿命
- 具有自诊断和故障预警功能
- 模块化结构设计, 既稳定坚固又容易拆分
- 内置防火隔热材料
- 压缩机高低压、排气温度、风量丢失、滤网脏堵等多重保护措施

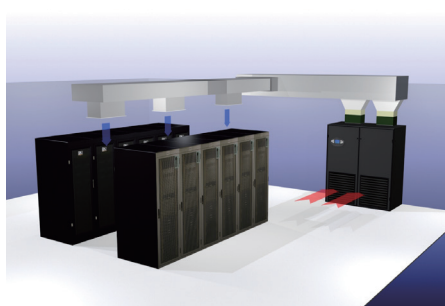


高可用性

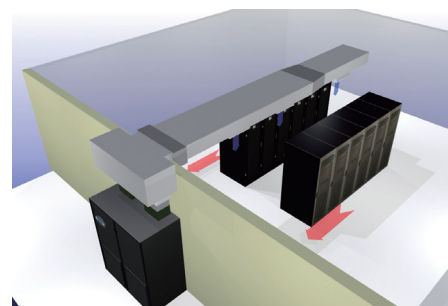
多种送风方式, 正面+侧面维护



上送风风帽送风



上送风风道送风



上送风背回风

机组技术参数

机型	L1010	L1015
制冷量 kW ^a	10	15
额定风量 m ³ /h	3400	5100
温度精度 °C ^b	±0.3	±0.3
湿度精度 % ^b	±1.5%	±1.5%
风机类型	EC风机	
加热器类型	无级可调	
加热量 kW	6	9
加湿器类型	红外加湿	
加湿量 kg/h	4	5
最大机外静压 pa	600	400*
噪声 dB(A) ^c	55	
尺寸(宽×深×高mm)	730 x 845 x1975	
净重 (kg)	260	280
空气过滤网等级	G4	G4
送风方式	上送风	

*注:

a、供电电源: 380~415V/3PH/50Hz; 室内回风工况: 23/17°C, 室外回风工况: 35°C, 机外静压150pa;

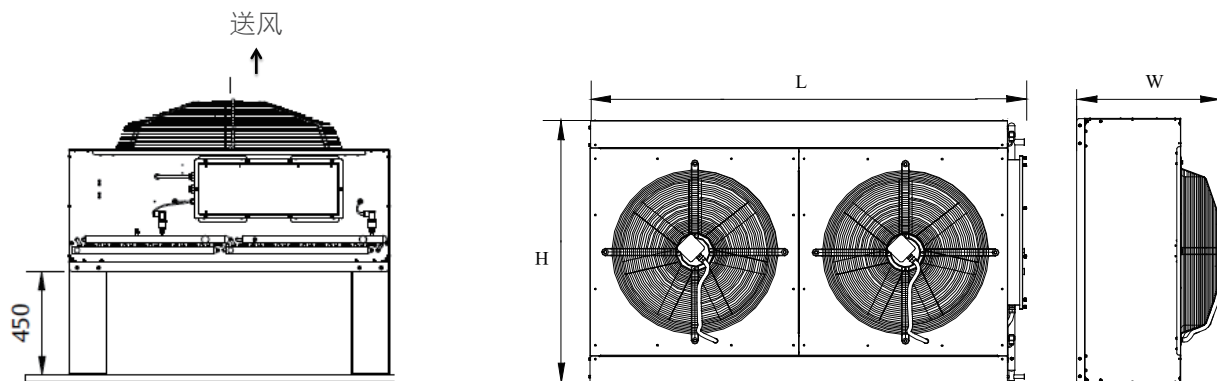
b、要达到温湿度精度要求必须需要满足两个条件: 一是温度范围为18~27°C, 湿度范围为40%~65%; 二是实验室的围护结构应该满足《GB50736-2012 民用建筑供暖通风与空气调节设计规范》与《GB50189-2005 公共建筑节能设计标准》;

c、测试方法按《GBT 17758-2010 单元式空气调节机 附录D》;

d、带*机型可选择更高机外余压。

室外机参数

- 由不锈钢连接件与船用等级耐腐蚀铝材组成
- 无级调速风机控制
- 维护要求极低的风机电机适用于各种气候条件



机型	风机数量	重量 (kg)	尺寸 (mm)			液管尺寸 (mm)	气管尺寸 (mm)
			L	H	W		
LSF24-R3	1	105	1374	990	689	16	22
LSF32-R3	1	110	1384	990	689	16	22

Architects of continuity™

恒久在线·共筑未来 ▶▶



关于维谛技术 (Vertiv)

维谛技术 (Vertiv) 致力于保障客户关键应用的持续运行、发挥最优性能、业务需求扩展, 并为此提供硬件、软件、分析和延展服务技术的整体解决方案。维谛技术 (Vertiv) 帮助现代数据中心、通信网络、商业和工业设施克服所面临的艰巨挑战, 提供全面覆盖云到网络边缘的电力、制冷和IT基础设施解决方案和技术服务组合。维谛技术 (Vertiv) 总部位于美国俄亥俄州哥伦布市, 拥有约2万员工, 在全球130多个国家开展业务。如需了解更多的信息, 欢迎访问Vertiv.com

维谛技术有限公司

深圳市南山区学苑大道 1001 号南山智园 B2 栋
电话: 86-755-86010808
邮编: 518055

售前售后电话:

400-887-6526
400-887-6510

